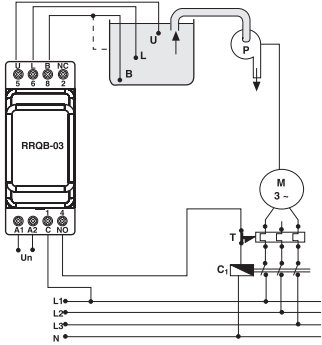


Γενικά

Οι ηλεκτρονόμοι ελέγχου στάθμης υγρών χρησιμοποιούνται ευρέως για τον έλεγχο της στάθμης και της εκροής αγώγιμων υγρών σε δεξαμενές βιομηχανικών μονάδων και γεωτρήσεις.

Διάγραμμα συνδεσμολογίας για τύπο PK-28



Αρχές λειτουργίας

Ανατρέξτε στο παραπάνω διάγραμμα συνδεσμολογίας για το RRQB-03. Η επαφή εξόδου ενεργοποιείται όταν τα υγρά προσεγγίζουν το ηλεκτρόδιο μέτρησης υψηλής στάθμης (U). Η επαφή εξόδου απενεργοποιείται όταν το ηλεκτρόδιο μέτρησης χαμηλής στάθμης (L) δεν έρχεται πλέον σε επαφή με το υγρό (για να αποτρέπεται η λειτουργία του συστήματος με άδεια δοχεία). Το σημείο B (ακροδέκτης 8) πρέπει να είναι συνδεδεμένο με το δοχείο, για τον ακριβή προσδιορισμό του πυθμένα του δοχείου. Εάν το δοχείο είναι κατασκευασμένο από μη αγώγιμο υλικό, απαιτείται η χρήση επιπρόσθετου ηλεκτροδίου που θα συνδέεται στο σημείο B (ακροδέκτης 8). Μπορείτε να ρυθμίσετε την αντίσταση μεταξύ των ηλεκτροδίων [R(kΩ)] σε τιμές από 5 έως 50 kΩ για διαφορετικούς τύπους υγρών, με το κουμπί που υπάρχει στην πρόσοψη. Η λυχνία LED εξόδου στην πρόσοψη ανάβει όταν το ρελέ είναι ενεργοποιημένο.

ΣΗΜΕΙΩΣΗ: Απαγορεύεται η χρήση του συγκεκριμένου ηλεκτρονόμου ελέγχου όταν τα υγρά είναι εύφλεκτα.

Προφυλάξεις εγκατάστασης και ασφαλούς χρήσης

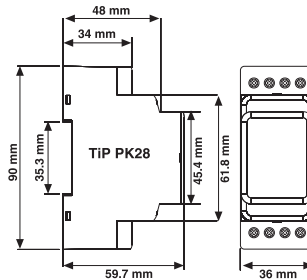
Η αποτυχία συμμόρφωσης με τις συγκεκριμένες οδηγίες μπορεί να οδηγήσει σε θάνατο ή σοβαρό τραυματισμό.

- Πριν την ενασχόλησή σας με τον εξοπλισμό, αποσυνδέστε όλες τις παροχές τροφοδοσίας.
- Μη μετακινείτε το μπροστινό πλαίσιο όταν η συσκευή είναι συνδεδεμένη στο δίκτυο.
- Μην επιχειρήσετε να καθαρίσετε τη συσκευή με διαλύτη ή παρόμοιο προϊόν. Καθαρίζετε μόνο με στεγνό πανί.
- Κατά τη σύνδεση των καλωδίων, επαληθεύστε ότι οι συνδέσεις των ακροδεκτών έχουν γίνει σωστά.
- Η συντήρηση του ηλεκτρικού εξοπλισμού θα πρέπει να γίνεται αποκλειστικά από τον προμηθευτή σας.
- Τοποθετήστε τη συσκευή στον πίνακα.



Η εταιρεία κατασκευής και οι θυγατρικές της δεν φέρουν καμία ευθύνη για οποιαδήποτε επίπτωση από τη χρήση των υλικών.

Διαστάσεις



Τεχνικά χαρακτηριστικά

Εύρος λειτουργίας (ΔU)	: Διαβάστε τις ετικέτες που φέρει η συσκευή. : 190-260 V AC : 340-460 V AC
Ονομαστική συχνότητα (f)	: 50/60 Hz
Επαφές εξόδου	: 1 μεταγωγική, 8A, 2000 VA, Cosφ=1
Ευαισθησία (Αντίσταση R(kΩ))	: Ρυθμιζόμενη από 5 έως 50 kΩ
Προειδοποιητική λυχνία	: Λυχνία LED εξόδου στην πρόσοψη
Θερμοκρασία περιβάλλοντος	: -5 °C έως + 50 °C
Εγκατάσταση	: Επιφανειακή στήριξη ή τοποθέτηση σε ράγες.
Διαστάσεις	: Τύπος PK 28
Βαθμός προστασίας	: IP 20
Βάρος	: 0,2 kg
Διατομές σύρματος για ακροδέκτες	: (για PK-28) 4mm ² (12A WG) στερεό αγώγιμο καλώδιο 6mm ² (10A WG) πολύκλωνο άκαμπτο αγώγιμο καλώδιο 2x2,5mm ² (14A WG) στερεό αγώγιμο καλώδιο

Ηλεκτρόδιο μέτρησης στάθμης υγρών

